

25 mm & 20 mm Hochtton-Kalotten / 1" & 0,8" Dome Tweeters

SC 10 N

Art. No. 8011 – 8 Ω

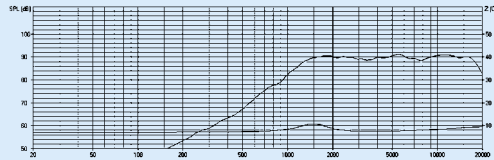
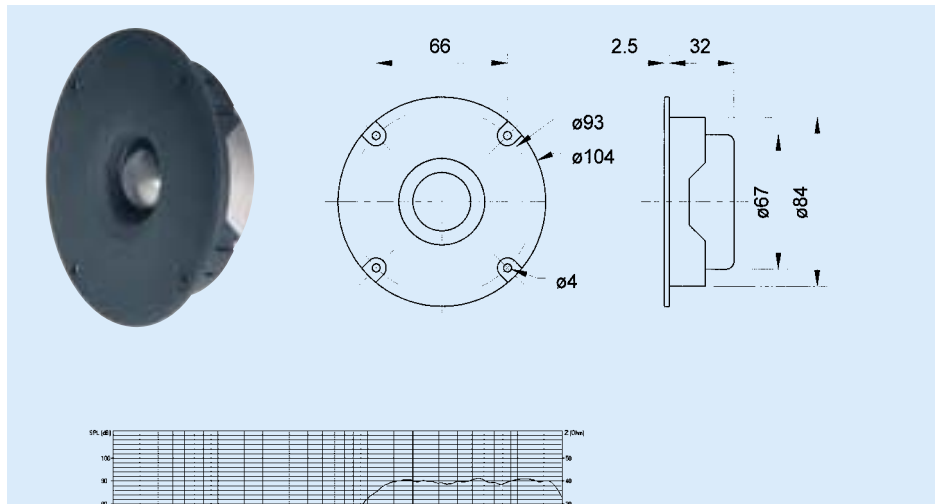


Magnetisch abgeschirmte 25 mm (1") Gewebekalotte für den Hochttonbereich ab 3000 Hz. Linearer Frequenzgang durch spezielle Kalottenbeschichtung und hohe Belastbarkeit durch ferrofluidgekühlte Schwingspule. Zusammen mit dem abgeschirmten Tiefmittelton-Chassis SC 13 besonders geeignet für den Einsatz in mittelgroßen 2-Weg-Kombinationen für Surround-Centerlautsprecher und Multi-Media-Boxen.

Bestückung: CENTER 130.

Magnetically shielded 25 mm (1") fabric dome driver for the highrange above 3000 Hz. Linear frequency response due to special dome coating and ferrofluid-cooled voice-coil for high power handling. Suitable for handling medium sized 2-way combinations for surround center speakers and multi media systems in conjunction with the shielded low-midrange driver SC 13.

Applied to: CENTER 130.



G 20 SC

Art. No. 1185 – 8 Ω

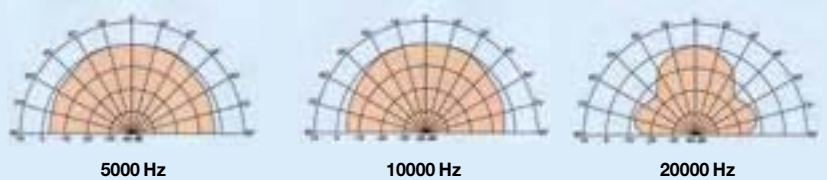
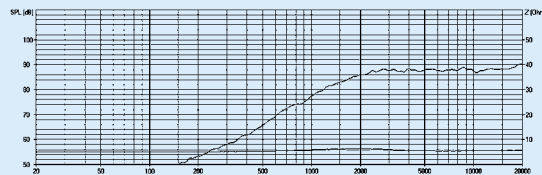
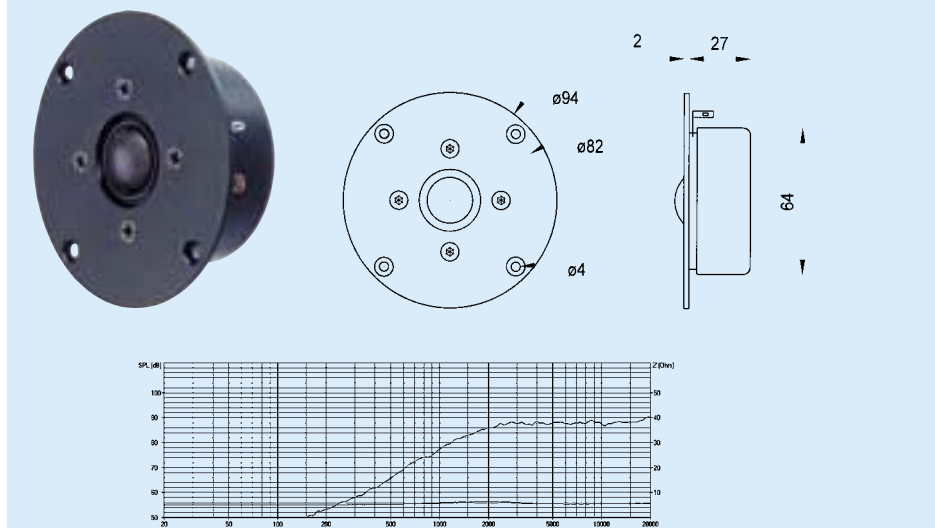


Magnetisch abgeschirmte 20 mm (0,8") High-End-Gewebekalotte für den Hochttonbereich ab 3.000 Hz. Durch optimale Kalottenform und Dämpfungsfelz auf dem Polkern wird ein äußerst linearer Frequenzgang ohne Resonanzen und ein sehr gutes Rundstrahlverhalten erreicht. Der kräftige Magnetantrieb und die ferrofluidgekühlte Schwingspule garantieren sowohl hohen Wirkungsgrad als auch hohe Belastbarkeit.

Bestückung: ARIA, ARIA2, ARIA DIPOL 1, ARIA LIGHT, ARIA 2 LIGHT, COUPLET, COUPLET CENTER, COUPLET LIGHT, VIB 130 TL, VOX 200, VOX 200 LIGHT.

Magnetically shielded 20 mm (0.8") High-end textile dome unit for use at tweeter frequencies of 3,000 Hz and above. The optimised dome shape and damping felt on the pole piece ensures a very balanced frequency response without resonance and excellent omnidirectional sound distribution. The powerful magnet drive and ferrofluid-cooled voice coil guarantee both high efficiency and excellent power handling capabilities.

Applied to: ARIA, ARIA2, ARIA DIPOL 1, ARIA LIGHT, ARIA 2 LIGHT, COUPLET, COUPLET CENTER, COUPLET LIGHT, VIB 130 TL, VOX 200, VOX 200 LIGHT.



		SC 10 N	G 20 SC
Nennbelastbarkeit	Rated power	100 ¹ / 50 ² Watt	120 ¹ / 80 ² Watt
Musikbelastbarkeit	Maximum power	150 ¹ / 80 ² Watt	180 ¹ / 140 ² Watt
Impedanz	Impedance	8 Ω	8 Ω
Übertragungsbereich (-10 dB)	Frequency response (-10 dB)	1000 – 20000 Hz	1200 – 30000 Hz
Mittlerer Schalldruckpegel	Mean sound pressure level	90 dB (1 W / 1 m)	88 dB (1 W / 1 m)
Resonanzfrequenz	Resonance frequency	1700 Hz	1800 Hz
Magnetische Induktion	Magnetic induction	1,3 Tesla	1,3 Tesla
Magnetischer Fluss	Magnetic flux	210 μ Weber	200 μ Weber
Schwingspulendurchmesser	Voice coil diameter	25 mm Ø	20 mm Ø
Schallwandöffnung	Cutout diameter	85 mm Ø	66 mm Ø
Gewicht netto	Net weight	0,55 kg	0,39 kg

1 über Frequenzweiche 12 dB/Okt. ab mind. 4000 Hz / via crossover network 12 dB/Oct. as of 4000 Hz
2 über Frequenzweiche 12 dB/Okt. ab mind. 2000 Hz / via crossover network 12 dB/Oct. as of 2000 Hz